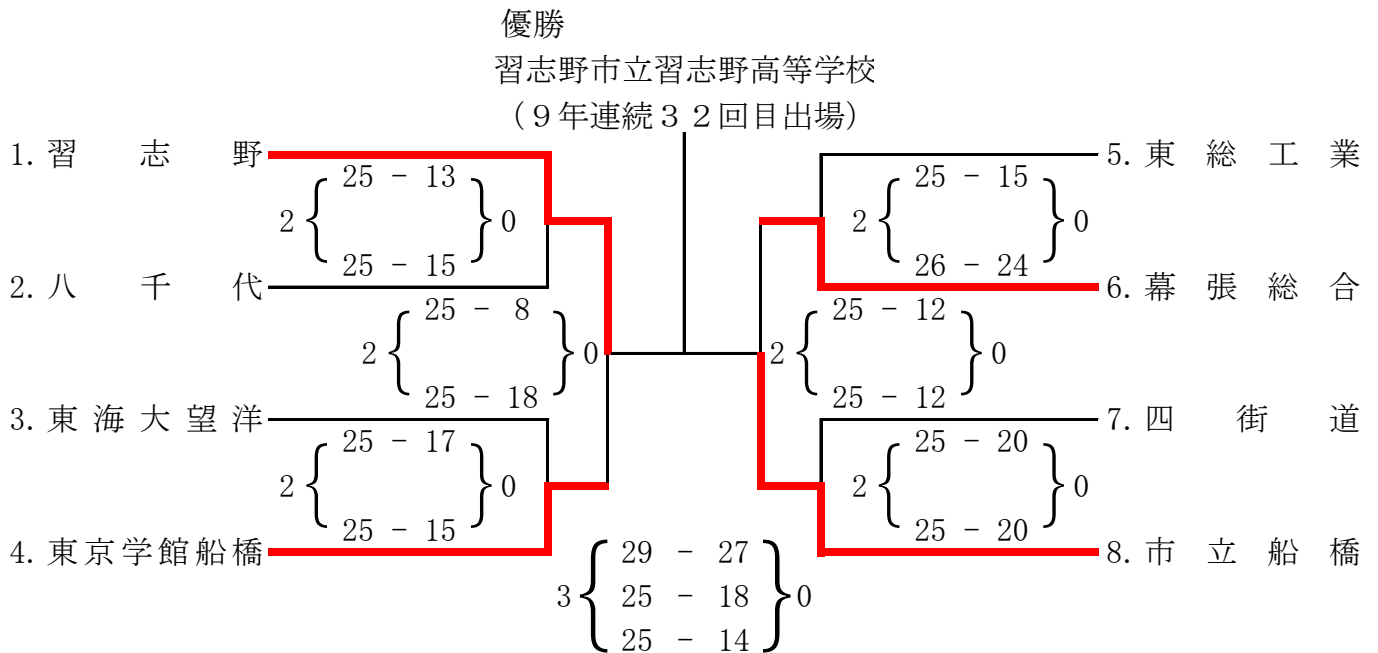


# 第68回全日本バレーボール高等学校選手権大会千葉県代表決定戦

平成27年11月7日(土)・8日(日)

県総合スポーツセンター

## 【男子】



## 【女子】

