

平成30年度(第9回)
「全国6人制バレーボールリーグ総合男女優勝大会」関東ブロック地域リーグ
男子結果(第1日目)

Aブロック

チーム名	中央学院大学A	群馬バレーボール クラブ	千葉ZELVA	三井住友海上	勝 敗	セット率			得点率			順位	
						得	失	率	得	失	率		
中央学院大学A		2 $\begin{pmatrix} 23 - 25 \\ 25 - 19 \\ 25 - 14 \end{pmatrix}$ 1	0 $\begin{pmatrix} 21 - 25 \\ 19 - 25 \\ - \end{pmatrix}$ 2	2 $\begin{pmatrix} 25 - 21 \\ 25 - 19 \\ - \end{pmatrix}$ 0	2	1	4	3	1.33	163	148	1.10	2
群馬バレーボール クラブ	1 $\begin{pmatrix} 25 - 23 \\ 19 - 25 \\ 14 - 25 \end{pmatrix}$ 2		0 $\begin{pmatrix} 20 - 25 \\ 15 - 25 \\ - \end{pmatrix}$ 2	1 $\begin{pmatrix} 27 - 29 \\ 25 - 13 \\ 17 - 25 \end{pmatrix}$ 2	0	3	2	6	0.33	162	190	0.85	4
千葉ZELVA	2 $\begin{pmatrix} 25 - 21 \\ 25 - 19 \\ - \end{pmatrix}$ 0	2 $\begin{pmatrix} 25 - 20 \\ 25 - 15 \\ - \end{pmatrix}$ 0		2 $\begin{pmatrix} 26 - 24 \\ 25 - 21 \\ - \end{pmatrix}$ 0	3	0	6	0	∞	151	120	1.26	1
三井住友海上	0 $\begin{pmatrix} 21 - 25 \\ 19 - 25 \\ - \end{pmatrix}$ 2	2 $\begin{pmatrix} 29 - 27 \\ 13 - 25 \\ 25 - 17 \end{pmatrix}$ 1	0 $\begin{pmatrix} 24 - 26 \\ 21 - 25 \\ - \end{pmatrix}$ 2		1	2	2	5	0.40	152	170	0.89	3

Bブロック

チーム名	M a y F l y	一 橋 大 学	S . B . J	東 京 海 上	勝 敗	セット率			得点率			順位	
						得	失	率	得	失	率		
M a y F l y		1 $\begin{pmatrix} 22 - 25 \\ 25 - 18 \\ 21 - 25 \end{pmatrix}$ 2	2 $\begin{pmatrix} 21 - 25 \\ 25 - 23 \\ 25 - 23 \end{pmatrix}$ 1	0 $\begin{pmatrix} 21 - 25 \\ 18 - 25 \\ - \end{pmatrix}$ 2	1	2	3	5	0.60	178	189	0.94	3
一 橋 大 学	2 $\begin{pmatrix} 25 - 22 \\ 18 - 25 \\ 25 - 21 \end{pmatrix}$ 1		1 $\begin{pmatrix} 25 - 21 \\ 24 - 26 \\ 27 - 29 \end{pmatrix}$ 2	1 $\begin{pmatrix} 17 - 25 \\ 25 - 22 \\ 17 - 25 \end{pmatrix}$ 2	1	2	4	5	0.80	203	216	0.94	2
S . B . J	1 $\begin{pmatrix} 25 - 21 \\ 23 - 25 \\ 23 - 25 \end{pmatrix}$ 2	2 $\begin{pmatrix} 21 - 25 \\ 26 - 24 \\ 29 - 27 \end{pmatrix}$ 1		0 $\begin{pmatrix} 13 - 25 \\ 18 - 25 \\ - \end{pmatrix}$ 2	1	2	3	5	0.60	178	197	0.90	4
東 京 海 上	2 $\begin{pmatrix} 25 - 21 \\ 25 - 18 \\ - \end{pmatrix}$ 0	2 $\begin{pmatrix} 25 - 17 \\ 22 - 25 \\ 25 - 17 \end{pmatrix}$ 1	2 $\begin{pmatrix} 25 - 13 \\ 25 - 18 \\ - \end{pmatrix}$ 0		3	0	6	1	6.00	172	129	1.33	1

Cブロック

チーム名	中央学院大学B	フォーバルボンズ	アルバトロス	勝 敗	セット率			得点率			順位	
					得	失	率	得	失	率		
中央学院大学B		0 $\begin{pmatrix} 15 - 25 \\ 20 - 25 \\ - \end{pmatrix}$ 2	2 $\begin{pmatrix} 25 - 10 \\ 25 - 9 \\ - \end{pmatrix}$ 0	1	1	2	2	1.00	85	69	1.23	2
フォーバルボンズ	2 $\begin{pmatrix} 25 - 15 \\ 25 - 20 \\ - \end{pmatrix}$ 0		2 $\begin{pmatrix} 25 - 11 \\ 25 - 15 \\ - \end{pmatrix}$ 0	2	0	4	0	∞	100	61	1.64	1
アルバトロス	0 $\begin{pmatrix} 10 - 25 \\ 9 - 25 \\ - \end{pmatrix}$ 2	0 $\begin{pmatrix} 11 - 25 \\ 15 - 25 \\ - \end{pmatrix}$ 2		0	2	0	4	0.00	45	100	0.45	3

Dブロック

チーム名	JUWA	東陵東京クラブ	千葉大学	東京ガスエコモ	勝敗	セット率			得点率			順位	
						得	失	率	得	失	率		
J U W A		$\begin{pmatrix} 25 & - & 19 \\ 2 & 25 & - & 20 \\ & - & & \end{pmatrix}$ 0	$\begin{pmatrix} 25 & - & 6 \\ 2 & 25 & - & 8 \\ & - & & \end{pmatrix}$ 0	$\begin{pmatrix} 25 & - & 22 \\ 2 & 25 & - & 22 \\ & - & & \end{pmatrix}$ 0	3	0	6	0	∞	150	97	1.55	1
東陵東京クラブ	$\begin{pmatrix} 19 & - & 25 \\ 0 & 20 & - & 25 \\ & - & & \end{pmatrix}$ 2		$\begin{pmatrix} 25 & - & 21 \\ 2 & 25 & - & 23 \\ & - & & \end{pmatrix}$ 0	$\begin{pmatrix} 20 & - & 25 \\ 0 & 20 & - & 25 \\ & - & & \end{pmatrix}$ 2	1	2	2	4	0.50	129	144	0.90	3
千葉大学	$\begin{pmatrix} 6 & - & 25 \\ 0 & 8 & - & 25 \\ & - & & \end{pmatrix}$ 2	$\begin{pmatrix} 21 & - & 25 \\ 0 & 23 & - & 25 \\ & - & & \end{pmatrix}$ 2		$\begin{pmatrix} 15 & - & 25 \\ 0 & 16 & - & 25 \\ & - & & \end{pmatrix}$ 2	0	3	0	6	0.00	89	150	0.59	4
東京ガスエコモ	$\begin{pmatrix} 22 & - & 25 \\ 0 & 22 & - & 25 \\ & - & & \end{pmatrix}$ 2	$\begin{pmatrix} 25 & - & 20 \\ 2 & 25 & - & 20 \\ & - & & \end{pmatrix}$ 0	$\begin{pmatrix} 25 & - & 15 \\ 2 & 25 & - & 16 \\ & - & & \end{pmatrix}$ 0		2	1	4	2	2.00	144	121	1.19	2

Eブロック

チーム名	新日鐵住金君津	山梨教員クラブ	桜美林大学	帝京大学 バレーボール部	勝敗	セット率			得点率			順位	
						得	失	率	得	失	率		
新日鐵住金君津		$\begin{pmatrix} 27 & - & 25 \\ 1 & 32 & - & 34 \\ & 16 & - & 25 \end{pmatrix}$ 2	$\begin{pmatrix} 21 & - & 25 \\ 1 & 25 & - & 19 \\ & 19 & - & 25 \end{pmatrix}$ 2	$\begin{pmatrix} 26 & - & 24 \\ 2 & 25 & - & 21 \\ & - & & \end{pmatrix}$ 0	1	2	4	4	1.00	191	198	0.96	3
山梨教員クラブ	$\begin{pmatrix} 25 & - & 27 \\ 2 & 34 & - & 32 \\ & 25 & - & 16 \end{pmatrix}$ 1		$\begin{pmatrix} 25 & - & 21 \\ 2 & 25 & - & 15 \\ & - & & \end{pmatrix}$ 0	$\begin{pmatrix} 25 & - & 20 \\ 2 & 25 & - & 14 \\ & - & & \end{pmatrix}$ 0	3	0	6	1	6.00	184	145	1.27	1
桜美林大学	$\begin{pmatrix} 25 & - & 21 \\ 2 & 19 & - & 25 \\ & 25 & - & 19 \end{pmatrix}$ 1	$\begin{pmatrix} 21 & - & 25 \\ 0 & 15 & - & 25 \\ & - & & \end{pmatrix}$ 2		$\begin{pmatrix} 25 & - & 16 \\ 2 & 25 & - & 17 \\ & - & & \end{pmatrix}$ 0	2	1	4	3	1.33	155	148	1.05	2
帝京大学 バレーボール部	$\begin{pmatrix} 24 & - & 26 \\ 0 & 21 & - & 25 \\ & - & & \end{pmatrix}$ 2	$\begin{pmatrix} 20 & - & 25 \\ 0 & 14 & - & 25 \\ & - & & \end{pmatrix}$ 2	$\begin{pmatrix} 16 & - & 25 \\ 0 & 17 & - & 25 \\ & - & & \end{pmatrix}$ 2		0	3	0	6	0.00	112	151	0.74	4

Fブロック

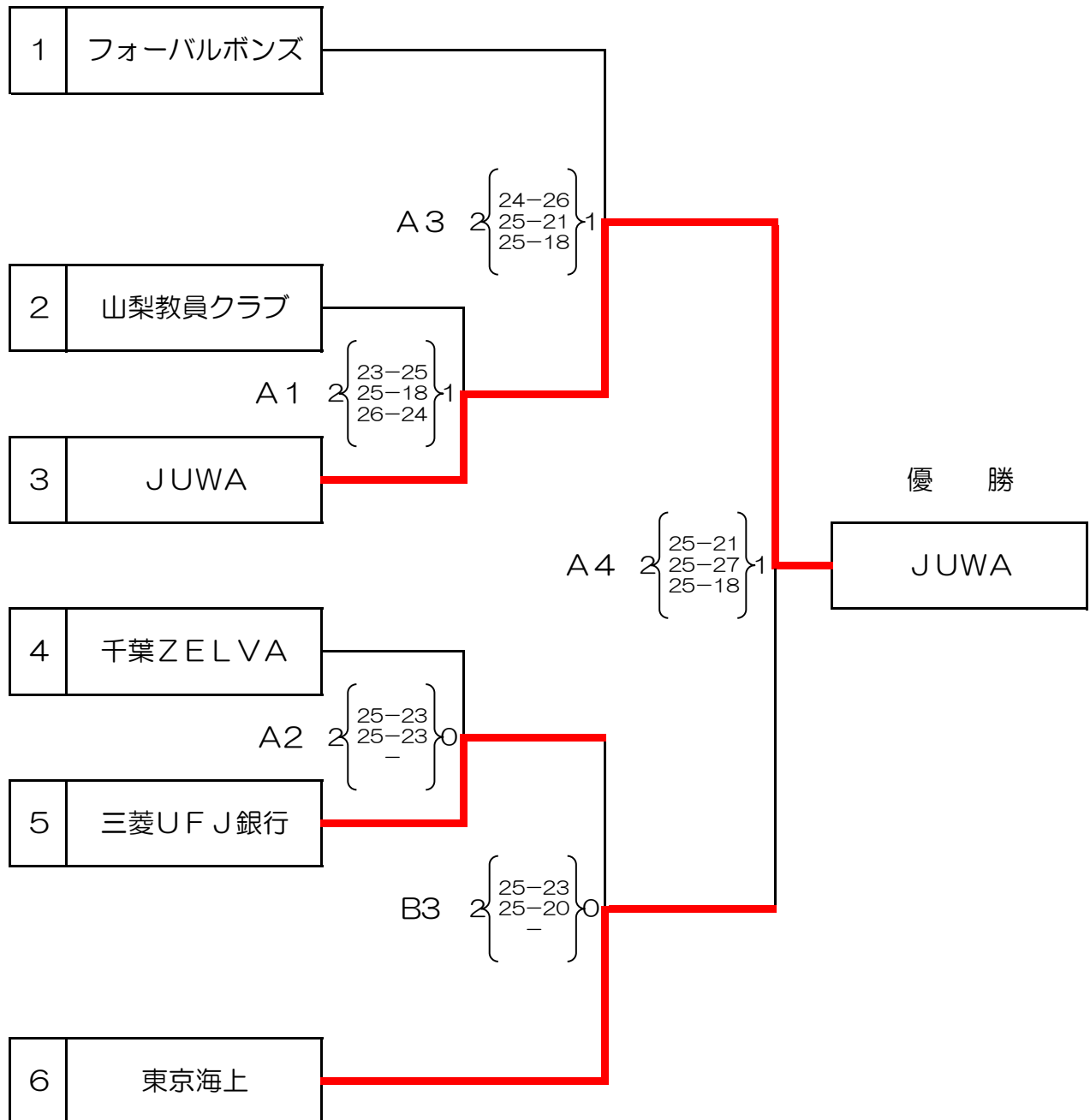
チーム名	栃木クラブ	大東文化大学	三菱UFJ銀行	松戸ダイヤモンド	勝敗	セット率			得点率			順位	
						得	失	率	得	失	率		
栃木クラブ		$\begin{pmatrix} 25 & - & 18 \\ 2 & 25 & - & 18 \\ & - & & \end{pmatrix}$ 0	$\begin{pmatrix} 22 & - & 25 \\ 0 & 16 & - & 25 \\ & - & & \end{pmatrix}$ 2	$\begin{pmatrix} 25 & - & 20 \\ 2 & 25 & - & 19 \\ & - & & \end{pmatrix}$ 0	2	1	4	2	2.00	138	125	1.10	2
大東文化大学	$\begin{pmatrix} 18 & - & 25 \\ 0 & 18 & - & 25 \\ & - & & \end{pmatrix}$ 2		$\begin{pmatrix} 13 & - & 25 \\ 0 & 7 & - & 25 \\ & - & & \end{pmatrix}$ 2	$\begin{pmatrix} 22 & - & 25 \\ 1 & 25 & - & 17 \\ & 22 & - & 25 \end{pmatrix}$ 2	0	3	1	6	0.17	125	167	0.75	4
三菱UFJ銀行	$\begin{pmatrix} 25 & - & 22 \\ 2 & 25 & - & 16 \\ & - & & \end{pmatrix}$ 0	$\begin{pmatrix} 25 & - & 13 \\ 2 & 25 & - & 7 \\ & - & & \end{pmatrix}$ 0		$\begin{pmatrix} 25 & - & 16 \\ 2 & 21 & - & 25 \\ & 25 & - & 16 \end{pmatrix}$ 1	3	0	6	1	6.00	171	115	1.49	1
松戸ダイヤモンド	$\begin{pmatrix} 20 & - & 25 \\ 0 & 19 & - & 25 \\ & - & & \end{pmatrix}$ 2	$\begin{pmatrix} 25 & - & 22 \\ 2 & 17 & - & 25 \\ & 25 & - & 22 \end{pmatrix}$ 1	$\begin{pmatrix} 16 & - & 25 \\ 1 & 25 & - & 21 \\ & 16 & - & 25 \end{pmatrix}$ 2		1	2	3	5	0.60	163	190	0.86	3

平成30年度（第9回）
 「全国6人制バレーボールリーグ総合男女優勝大会」関東ブロック地域リーグ
 順位決定トーナメント戦成績表（男子：第2日目）

平成30年11月18日（日）

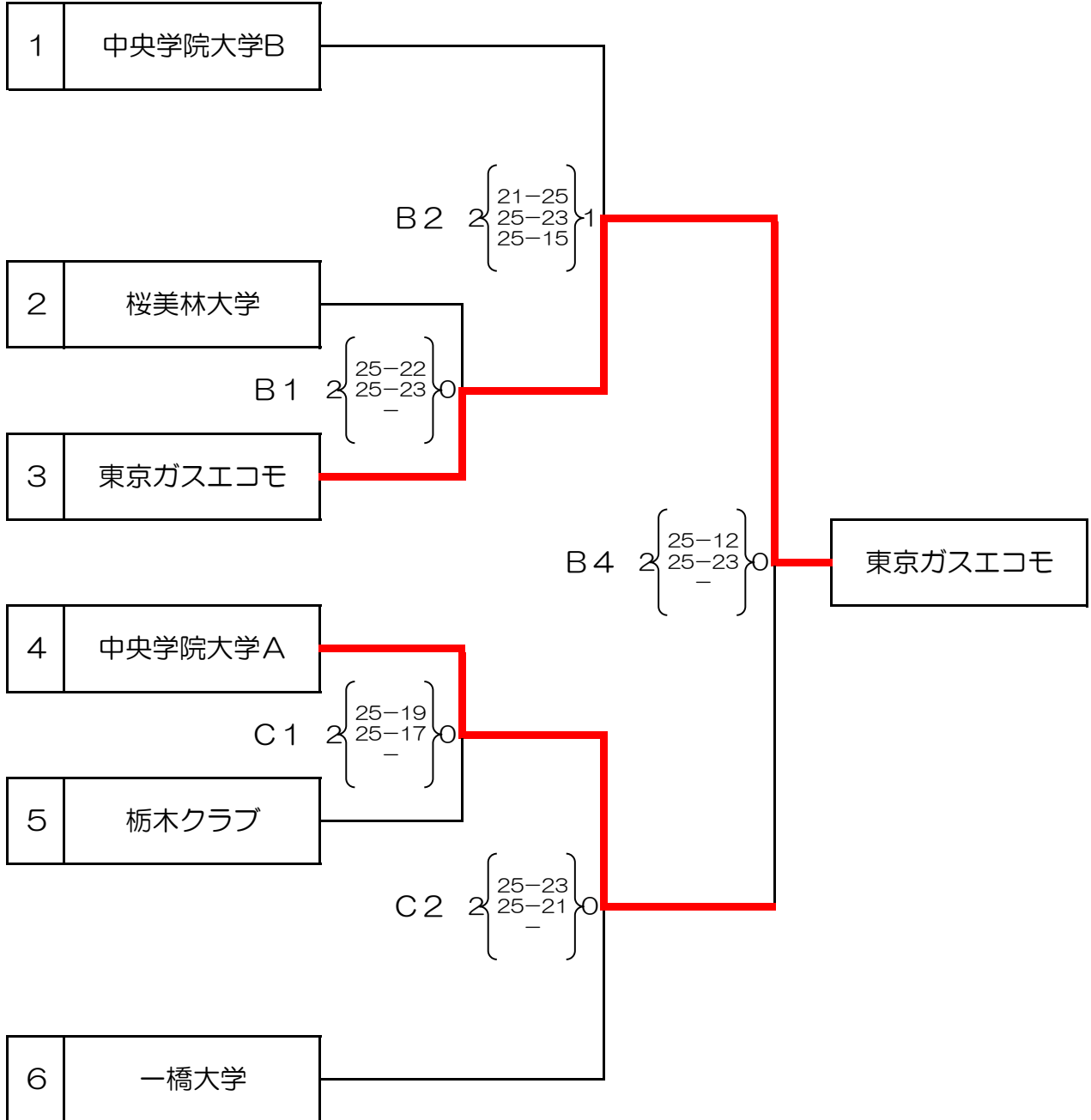
会場：東金アリーナ

1位ブロック 東金アリーナ A・Bコート



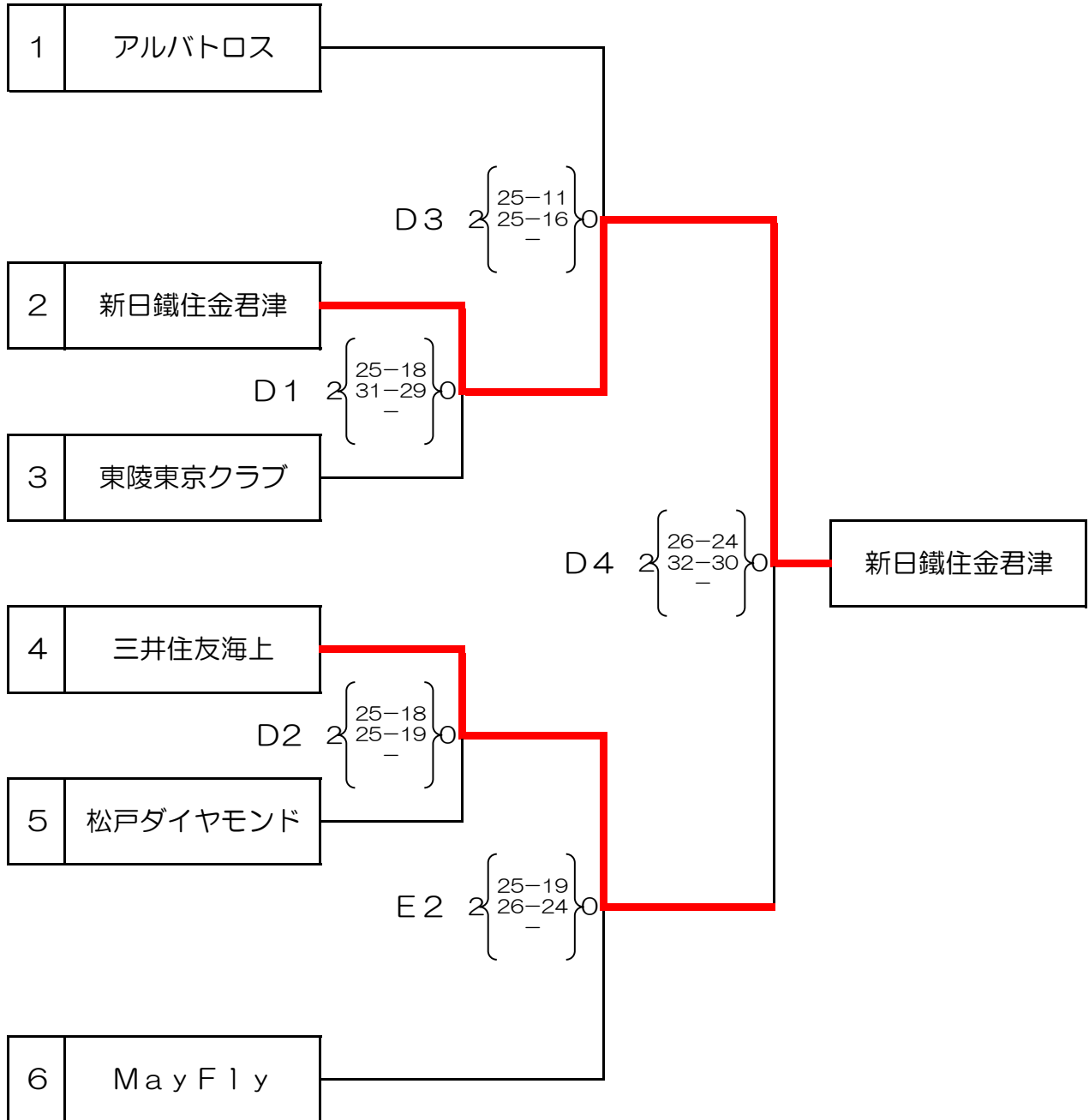
平成30年度（第9回）
「全国6人制バレーボールリーグ総合男女優勝大会」関東ブロック地域リーグ
順位決定トーナメント戦成績表（男子：第2日目）
平成30年11月18日（日）
会場：東金アリーナ

2位ブロック 東金アリーナ B・Cコート



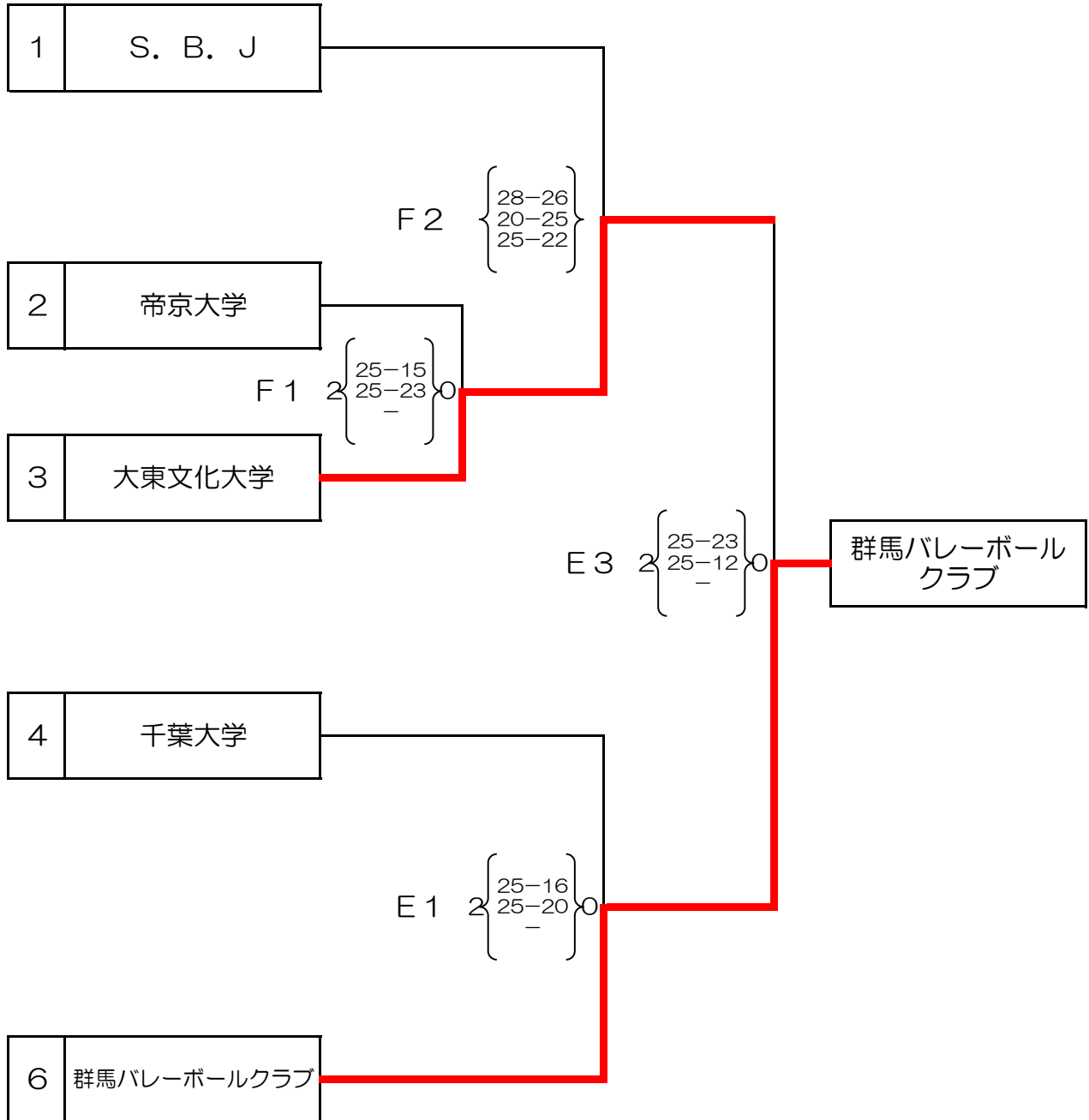
平成30年度（第9回）
「全国6人制バレーボールリーグ総合男女優勝大会」関東ブロック地域リーグ
順位決定トーナメント戦成績表（男子：第2日目）
平成30年11月18日（日）
会場：大網白里アリーナ

3位ブロック 大網白里アリーナ D・Eコート



平成30年度（第9回）
「全国6人制バレーボールリーグ総合男女優勝大会」関東ブロック地域リーグ
順位決定トーナメント戦成績表（男子：第2日目）
平成30年11月18日（日）
会場：大網白里アリーナ

4位ブロック 大網白里アリーナ E・Fコート



千葉県バレーボール協会
競技委員長 小宮 衛作