

平成30年度(第9回)
「全国6人制バレーボールリーグ総合男女優勝大会」関東ブロック地域リーグ
女子結果(第1日目)

Gブロック

チーム名	三菱UFJ銀行	育英大学 ・短期大学	中央学院大学B	勝敗	セット率			得点率			順位
					得	失	率	得	失	率	
三菱UFJ銀行		2 $\begin{pmatrix} 25-13 \\ 25-18 \\ - \end{pmatrix}$ 0	2 $\begin{pmatrix} 25-16 \\ 25-18 \\ - \end{pmatrix}$ 0	2 0	0	0	∞	100	65	1.54	1
育英大学 ・短期大学	0 $\begin{pmatrix} 13-25 \\ 18-25 \\ - \end{pmatrix}$ 2		2 $\begin{pmatrix} 25-19 \\ 24-26 \\ 25-22 \end{pmatrix}$ 1	1 1	2	3	0.67	105	117	0.90	2
中央学院大学B	0 $\begin{pmatrix} 16-25 \\ 18-25 \\ - \end{pmatrix}$ 2	1 $\begin{pmatrix} 19-25 \\ 26-24 \\ 22-25 \end{pmatrix}$ 2		0 2	1	4	0.25	101	124	0.81	3

Hブロック

チーム名	中央学院大学A	淑徳大学B	Bacchuz	神奈川大学	勝敗	セット率			得点率			順位
						得	失	率	得	失	率	
中央学院大学A		2 $\begin{pmatrix} 25-16 \\ 25-20 \\ - \end{pmatrix}$ 0	1 $\begin{pmatrix} 25-19 \\ 25-27 \\ 22-25 \end{pmatrix}$ 2	0 $\begin{pmatrix} 12-25 \\ 19-25 \\ - \end{pmatrix}$ 2	1 2	3	4	0.75	153	157	0.97	3
淑徳大学B	0 $\begin{pmatrix} 16-25 \\ 20-25 \\ - \end{pmatrix}$ 2		0 $\begin{pmatrix} 18-25 \\ 14-25 \\ - \end{pmatrix}$ 2	0 $\begin{pmatrix} 21-25 \\ 6-25 \\ - \end{pmatrix}$ 2	0 3	0	6	0.00	95	150	0.63	4
Bacchuz	2 $\begin{pmatrix} 19-25 \\ 27-25 \\ 25-22 \end{pmatrix}$ 1	2 $\begin{pmatrix} 25-18 \\ 25-14 \\ - \end{pmatrix}$ 0		0 $\begin{pmatrix} 16-25 \\ 10-25 \\ - \end{pmatrix}$ 2	2 1	4	3	1.33	147	154	0.95	2
神奈川大学	2 $\begin{pmatrix} 25-12 \\ 25-19 \\ - \end{pmatrix}$ 0	2 $\begin{pmatrix} 25-21 \\ 25-6 \\ - \end{pmatrix}$ 0	2 $\begin{pmatrix} 25-16 \\ 25-10 \\ - \end{pmatrix}$ 0		3 0	6	0	∞	150	84	1.79	1

I ブロック

チーム名	慶応義塾大学	山梨中央銀行	淑徳大学A	勝敗	セット率			得点率			順位
					得	失	率	得	失	率	
慶応義塾大学		0 $\begin{pmatrix} 7-25 \\ 13-25 \\ - \end{pmatrix}$ 2	0 $\begin{pmatrix} 12-25 \\ 18-25 \\ - \end{pmatrix}$ 2	0 2	0	4	0.00	50	100	0.50	3
山梨中央銀行	2 $\begin{pmatrix} 25-7 \\ 25-13 \\ - \end{pmatrix}$ 0		2 $\begin{pmatrix} 25-14 \\ 25-13 \\ - \end{pmatrix}$ 0	2 0	4	0	∞	100	47	2.13	1
淑徳大学A	2 $\begin{pmatrix} 25-12 \\ 25-18 \\ - \end{pmatrix}$ 0	0 $\begin{pmatrix} 14-25 \\ 13-25 \\ - \end{pmatrix}$ 2		1 1	2	2	1.00	77	80	0.96	2

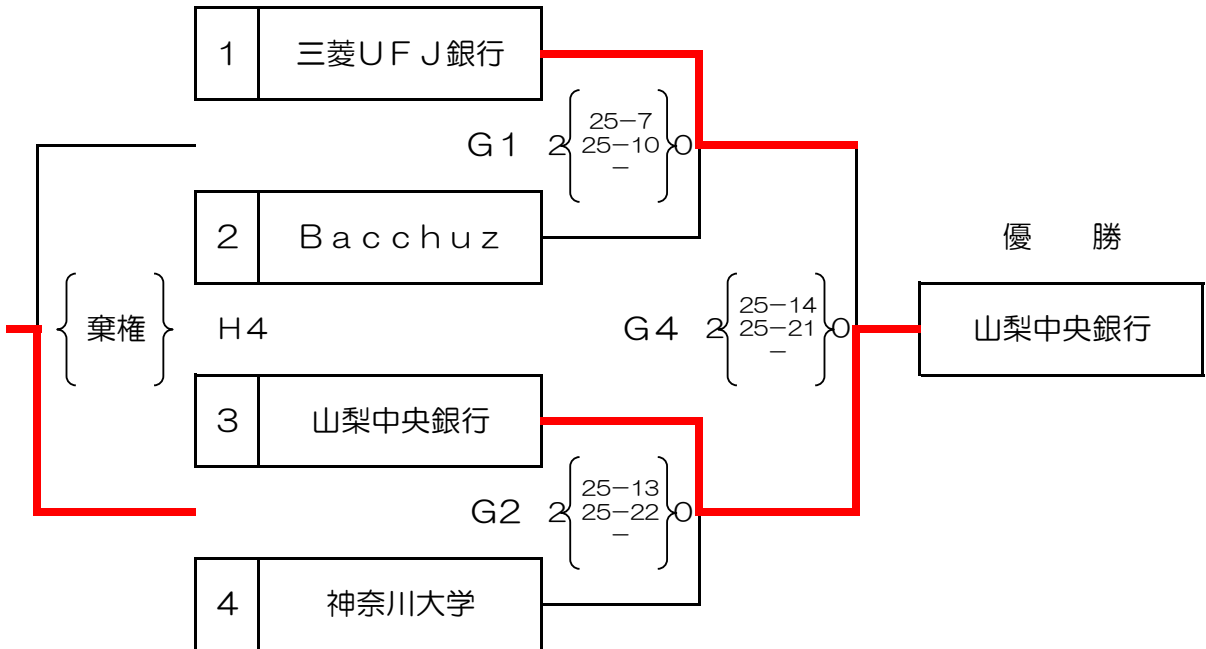
平成30年度（第9回）
「全国6人制バレーボールリーグ総合男女優勝大会」関東ブロック地域リーグ
順位決定リーグ戦成績表（女子：第2日目）

平成30年11月18日（日）

会場：茂原市市民体育館

1位ブロック

茂原市市民体育館 G・Hコート



2位ブロック

チーム名	育英大学	中央学院大学A	淑徳大学A	勝敗	セット率			得点率			順位
					得	失	率	得	失	率	
育英大学	-	0 $\begin{pmatrix} 21 - 25 \\ 22 - 25 \\ - \end{pmatrix}$ 2	1 $\begin{pmatrix} 21 - 25 \\ 25 - 18 \\ 18 - 25 \end{pmatrix}$ 2	0 2	1	4	0.25	107	118	0.91	3
中央学院大学A	2 $\begin{pmatrix} 25 - 21 \\ 25 - 22 \\ - \end{pmatrix}$ 0	-	2 $\begin{pmatrix} 25 - 20 \\ 25 - 20 \\ - \end{pmatrix}$ 0	2 0	4	0	∞	100	83	1.20	1
淑徳大学A	2 $\begin{pmatrix} 25 - 21 \\ 18 - 25 \\ 25 - 18 \end{pmatrix}$ 1	0 $\begin{pmatrix} 20 - 25 \\ 20 - 25 \\ - \end{pmatrix}$ 2	-	1 1	2	3	0.67	108	114	0.95	2

3位ブロック

チーム名	中央学院大学B	淑徳大学B	慶応義塾大学	勝敗	セット率			得点率			順位
					得	失	率	得	失	率	
中央学院大学B	-	2 $\begin{pmatrix} 25 - 15 \\ 25 - 22 \\ - \end{pmatrix}$ 0	2 $\begin{pmatrix} 25 - 21 \\ 25 - 20 \\ - \end{pmatrix}$ 0	2 0	4	0	∞	100	78	1.28	1
淑徳大学B	0 $\begin{pmatrix} 15 - 25 \\ 22 - 25 \\ - \end{pmatrix}$ 2	-	2 $\begin{pmatrix} 25 - 23 \\ 25 - 21 \\ - \end{pmatrix}$ 0	1 1	2	2	1.00	87	94	0.93	2
慶応義塾大学	0 $\begin{pmatrix} 21 - 25 \\ 20 - 25 \\ - \end{pmatrix}$ 2	0 $\begin{pmatrix} 23 - 25 \\ 21 - 25 \\ - \end{pmatrix}$ 2	-	0 2	0	4	0.00	85	100	0.85	3