

2022年度 千葉県社会人 6・9人制 夏季大会 組合せ

1. 開催

開催日 2022年7月31日(日) 開館:9時00分 試合開始:10時00分
会場 JFE体育館

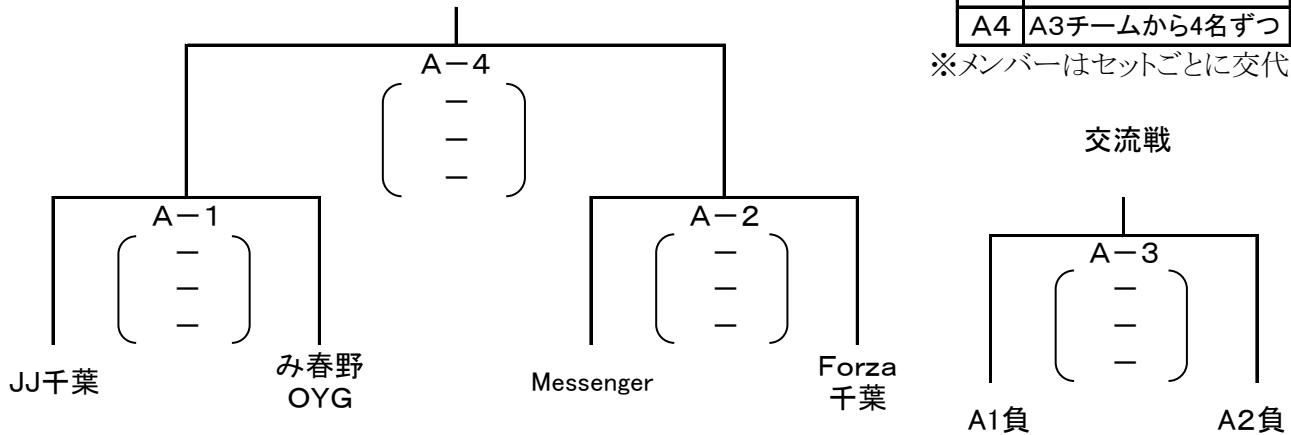
2. 組合せ

【9人制男子】: 出入口側

補助役員(線審、点示、記録)

| | |
|----|-------------|
| A1 | A2チームから4名ずつ |
| A2 | A1チームから4名ずつ |
| A3 | A4チームから4名ずつ |
| A4 | A3チームから4名ずつ |

※メンバーはセットごとに交代してもよい



【6人制男子】: ステージ側

補助役員7名(線審4、点示2、記録1)

| 試合順 | 対戦カード | 補助役員 | 得点・セット | 勝 | 負 | 順位 |
|-----|-------------------|--------|--------|---|---|----|
| B1 | MVC(A) vs Compare | MVC(B) | () | | | |
| B2 | MVC(B) vs B1負 | B1勝 | () | | | |
| B3 | MVC(B) vs B1勝 | B1負 | () | | | |