

# 第43回 全日本バレーボール小学生大会結果 ※1日目、2日目の千葉県出場チームの結果と決勝トーナメント結果

## 男子予選 第1日目結果8/ 8(火)

【10組】【東京体育館】コート

対戦相手	結果	スコア	ポイント
八幡西RISE	勝	0 < 13 - 21 < 14 - 21 < 3	2
野市東	勝	2 < 21 - 15 < 18 - 21 < 15 - 10 > 1	3
八幡西RISE	勝	2 < 21 - 13 < 21 - 10 < 3	3
山王	勝	2 < 21 - 8 < 21 - 9 < 3	3

【10組】【東京体育館】コート

対戦相手	結果	スコア	ポイント
山王	勝	2 < 21 - 15 < 18 - 21 < 15 - 10 > 1	3
野市東	勝	2 < 21 - 13 < 21 - 10 < 3	3
法典東SC	勝	2 < 21 - 8 < 21 - 9 < 3	3
野市東	勝	2 < 21 - 15 < 18 - 21 < 15 - 10 > 1	3

【10組】【大田区総合体育館】コート

順位	チーム名	対戦相手	結果	スコア	ポイント
1	丸山VCB	あおもりガッツ	勝	2 < 21 - 15 < 18 - 21 < 15 - 10 > 1	1300
3	あおもりガッツ	丸山VCB	敗	2 < 21 - 15 < 18 - 21 < 15 - 10 > 1	1150
2	東百舌鳥	丸山VCB	勝	2 < 21 - 15 < 18 - 21 < 15 - 10 > 1	1100

## 女子予選 第1日目結果8/ 8(火)

【10組】【東京体育館】コート

対戦相手	結果	スコア	ポイント
野市JVC	勝	1 < 10 - 21 < 21 - 15 < 14 - 16 > 2	2
長福JVC	勝	2 < 21 - 9 < 3 < 21 - 9 < 3	3
野市JVC	勝	0 < 14 - 21 < 3 < 8 - 21 < 3	2
こまくさバレー	勝	0 < 14 - 21 < 3 < 4 - 21 < 3	2

【10組】【東京体育館】コート

対戦相手	結果	スコア	ポイント
こまくさバレー	勝	0 < 14 - 21 < 3 < 4 - 21 < 3	2
長福JVC	勝	2 < 21 - 9 < 3 < 21 - 9 < 3	3
野市JVC	勝	0 < 14 - 21 < 3 < 8 - 21 < 3	2
野市JVC	勝	1 < 10 - 21 < 21 - 15 < 14 - 16 > 2	2

【10組】【町田市立総合体育館】コート

順位	チーム名	対戦相手	結果	スコア	ポイント
1	N.VENUS	チーム岡谷	勝	2 < 21 - 15 < 18 - 21 < 15 - 10 > 1	1043
2	チーム岡谷	N.VENUS	敗	2 < 21 - 15 < 18 - 21 < 15 - 10 > 1	981
3	西牟田ハイ	N.VENUS	勝	2 < 21 - 15 < 18 - 21 < 15 - 10 > 1	933

## 混合予選 第1日目結果8/ 8(火)

【14組】【カルツがわきさき】コート

順位	チーム名	対戦相手	結果	スコア	ポイント
3	北条	つばきジュニア	勝	2 < 21 - 15 < 18 - 21 < 15 - 10 > 1	1081
1	つばきジュニア	北条	敗	2 < 21 - 15 < 18 - 21 < 15 - 10 > 1	1081
2	白川	つばきジュニア	勝	2 < 21 - 15 < 18 - 21 < 15 - 10 > 1	1081

【15組】【カルツがわきさき】コート

順位	チーム名	対戦相手	結果	スコア	ポイント
2	カイザーズ	BRAVES	勝	2 < 21 - 15 < 18 - 21 < 15 - 10 > 1	1081
1	BRAVES	カイザーズ	敗	2 < 21 - 15 < 18 - 21 < 15 - 10 > 1	1081
3	日田ファイター	BRAVES	勝	2 < 21 - 15 < 18 - 21 < 15 - 10 > 1	1081

## 男子予選 第2日目結果8/ 9(水)

【15組】【Yohasアリーナ】コート

順位	チーム名	対戦相手	結果	スコア	ポイント
2	安スポ少	八幡西RISE	勝	2 < 21 - 15 < 18 - 21 < 15 - 10 > 1	1081
1	八幡西RISE	安スポ少	敗	2 < 21 - 15 < 18 - 21 < 15 - 10 > 1	1211
3	石田JVC	八幡西RISE	勝	2 < 21 - 15 < 18 - 21 < 15 - 10 > 1	1101

【15組】【Yohasアリーナ】コート

順位	チーム名	対戦相手	結果	スコア	ポイント
1	丸山VCB	八幡西RISE	勝	2 < 21 - 15 < 18 - 21 < 15 - 10 > 1	1281
3	法典東SC	丸山VCB	勝	2 < 21 - 15 < 18 - 21 < 15 - 10 > 1	1171
2	港北ブレイズ	丸山VCB	勝	2 < 21 - 15 < 18 - 21 < 15 - 10 > 1	1011

【16組】【Yohasアリーナ】コート

順位	チーム名	対戦相手	結果	スコア	ポイント
1	丸山VCB	港北ブレイズ	勝	2 < 21 - 15 < 18 - 21 < 15 - 10 > 1	1281
3	法典東SC	丸山VCB	勝	2 < 21 - 15 < 18 - 21 < 15 - 10 > 1	1171
2	港北ブレイズ	丸山VCB	敗	2 < 21 - 15 < 18 - 21 < 15 - 10 > 1	1011

## 女子予選 第2日目結果8/ 9(水)

【14組】【町田市立総合体育館】コート

対戦相手	結果	スコア	ポイント
富の原	勝	2 < 21 - 15 < 18 - 21 < 15 - 10 > 1	2
八幡	勝	2 < 21 - 15 < 18 - 21 < 15 - 10 > 1	3
いなほキッズ	勝	0 < 18 - 21 < 3 < 17 - 21 < 3	2
富の原	勝	0 < 18 - 21 < 3 < 17 - 21 < 3	2

【14組】【町田市立総合体育館】コート

対戦相手	結果	スコア	ポイント
富の原	勝	0 < 18 - 21 < 3 < 17 - 21 < 3	2
いなほキッズ	勝	0 < 18 - 21 < 3 < 17 - 21 < 3	2
八幡	勝	2 < 21 - 15 < 18 - 21 < 15 - 10 > 1	3
富の原	勝	2 < 21 - 15 < 18 - 21 < 15 - 10 > 1	2

【10組】【町田市立総合体育館】コート

順位	チーム名	対戦相手	結果	スコア	ポイント
3	N.VENUS	葛城	勝	2 < 21 - 15 < 18 - 21 < 15 - 10 > 1	1043
1	葛城	N.VENUS	敗	2 < 21 - 15 < 18 - 21 < 15 - 10 > 1	1043
2	清島実田	N.VENUS	勝	2 < 21 - 15 < 18 - 21 < 15 - 10 > 1	933

【11組】【町田市立総合体育館】コート

順位	チーム名	対戦相手	結果	スコア	ポイント
1	追愛会ジュニア	追愛会ジュニア	勝	2 < 21 - 15 < 18 - 21 < 15 - 10 > 1	1381
2	Jr.エース	追愛会ジュニア	勝	2 < 21 - 15 < 18 - 21 < 15 - 10 > 1	1281
3	こまくさバレー	追愛会ジュニア	勝	2 < 21 - 15 < 18 - 21 < 15 - 10 > 1	1181

【12組】【町田市立総合体育館】コート

順位	チーム名	対戦相手	結果	スコア	ポイント
1	大町	坪井VBC	勝	2 < 21 - 15 < 18 - 21 < 15 - 10 > 1	1381
3	坪井VBC	大町	敗	2 < 21 - 15 < 18 - 21 < 15 - 10 > 1	1081
2	上中	坪井VBC	勝	2 < 21 - 15 < 18 - 21 < 15 - 10 > 1	1081

## 混合予選 第2日目結果8/ 9(水)

【7組】【川崎市とどろきアリーナ】コート

順位	チーム名	対戦相手	結果	スコア	ポイント
2	BRG	恵み野JVC	勝	2 < 21 - 15 < 18 - 21 < 15 - 10 > 1	1418
3	こだま	恵み野JVC	勝	2 < 21 - 15 < 18 - 21 < 15 - 10 > 1	1418
1	恵み野JVC	BRG	敗	2 < 21 - 15 < 18 - 21 < 15 - 10 > 1	1418

【7組】【川崎市とどろきアリーナ】コート

順位	チーム名	対戦相手	結果	スコア	ポイント
2	恵み野JVC	BRG	勝	2 < 21 - 15 < 18 - 21 < 15 - 10 > 1	1418
3	つばきジュニア	恵み野JVC	勝	2 < 21 - 15 < 18 - 21 < 15 - 10 > 1	1418
1	BRG	つばきジュニア	敗	2 < 21 - 15 < 18 - 21 < 15 - 10 > 1	1418

【8組】【川崎市とどろきアリーナ】コート

順位	チーム名	対戦相手	結果	スコア	ポイント
1	つばきジュニア	つた	勝	2 < 21 - 15 < 18 - 21 < 15 - 10 > 1	1158
3	つた	つばきジュニア	勝	2 < 21 - 15 < 18 - 21 < 15 - 10 > 1	1158
2	STARS	つた	勝	2 < 21 - 15 < 18 - 21 < 15 - 10 > 1	1158

【8組】【川崎市とどろきアリーナ】コート

順位	チーム名	対戦相手	結果	スコア	ポイント
1	BRAVES	つた	勝	2 < 21 - 15 < 18 - 21 < 15 - 10 > 1	1281
2	新宿柏木クラブ	BRAVES	勝	2 < 21 - 15 < 18 - 21 < 15 - 10 > 1	1181
3	白川	BRAVES	勝	2 < 21 - 15 < 18 - 21 < 15 - 10 > 1	1081

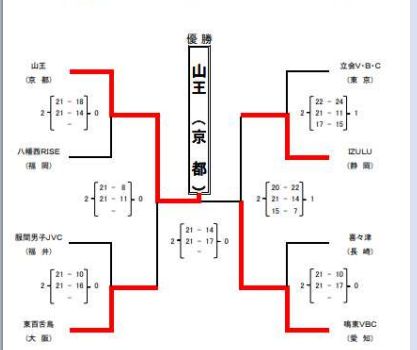
【10組】【東京体育館】コート

順位	チーム名	対戦相手	結果	スコア	ポイント
1	洛南ジュニア	落南ジュニア	勝	2 < 21 - 15 < 18 - 21 < 15 - 10 > 1	1381
3	落南ジュニア	洛南ジュニア	敗	2 < 21 - 15 < 18 - 21 < 15 - 10 > 1	1181
2	奥出雲町JVC	洛南ジュニア	勝	2 < 21 - 15 < 18 - 21 < 15 - 10 > 1	1081

【10組】【東京体育館】コート

順位	チーム名	対戦相手	結果	スコア	ポイント
1	洛南ジュニア	奥出雲町JVC	勝	2 < 21 - 15 < 18 - 21 < 15 - 10 > 1	1381
3	落南ジュニア	奥出雲町JVC	勝	2 < 21 - 15 < 18 - 21 < 15 - 10 > 1	1181
2	奥出雲町JVC	落南ジュニア	敗	2 < 21 - 15 < 18 - 21 < 15 - 10 > 1	1081

## 男子決勝トーナメント組合せ 8/10(木) 東京体育館



## 女子決勝トーナメント組合せ 8/10(木) 東京体育館

