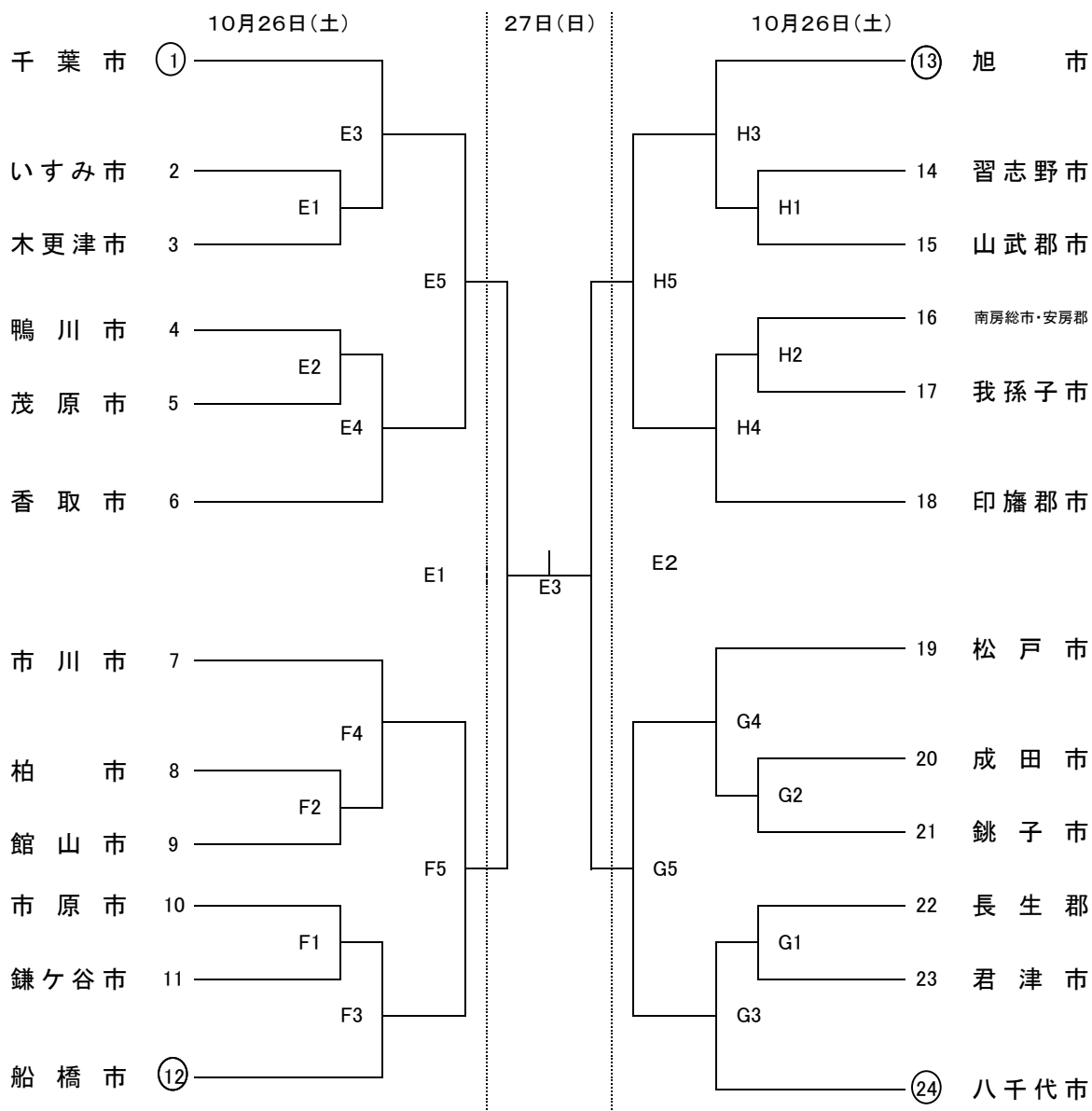


組 合 せ

【女子】



試合球:ミカサボール

第1日 E・Fコート 茂原市民体育館
G・Hコート 県立茂原樟楊高等学校体育館

第2日 Eコート 茂原市市民体育館

○印のチームは第1試合のラインズマン・点示を担当(7名)
以後は、前の試合の敗者チーム(7名)
第2日は、第2試合のチームが担当(各チーム4名)